



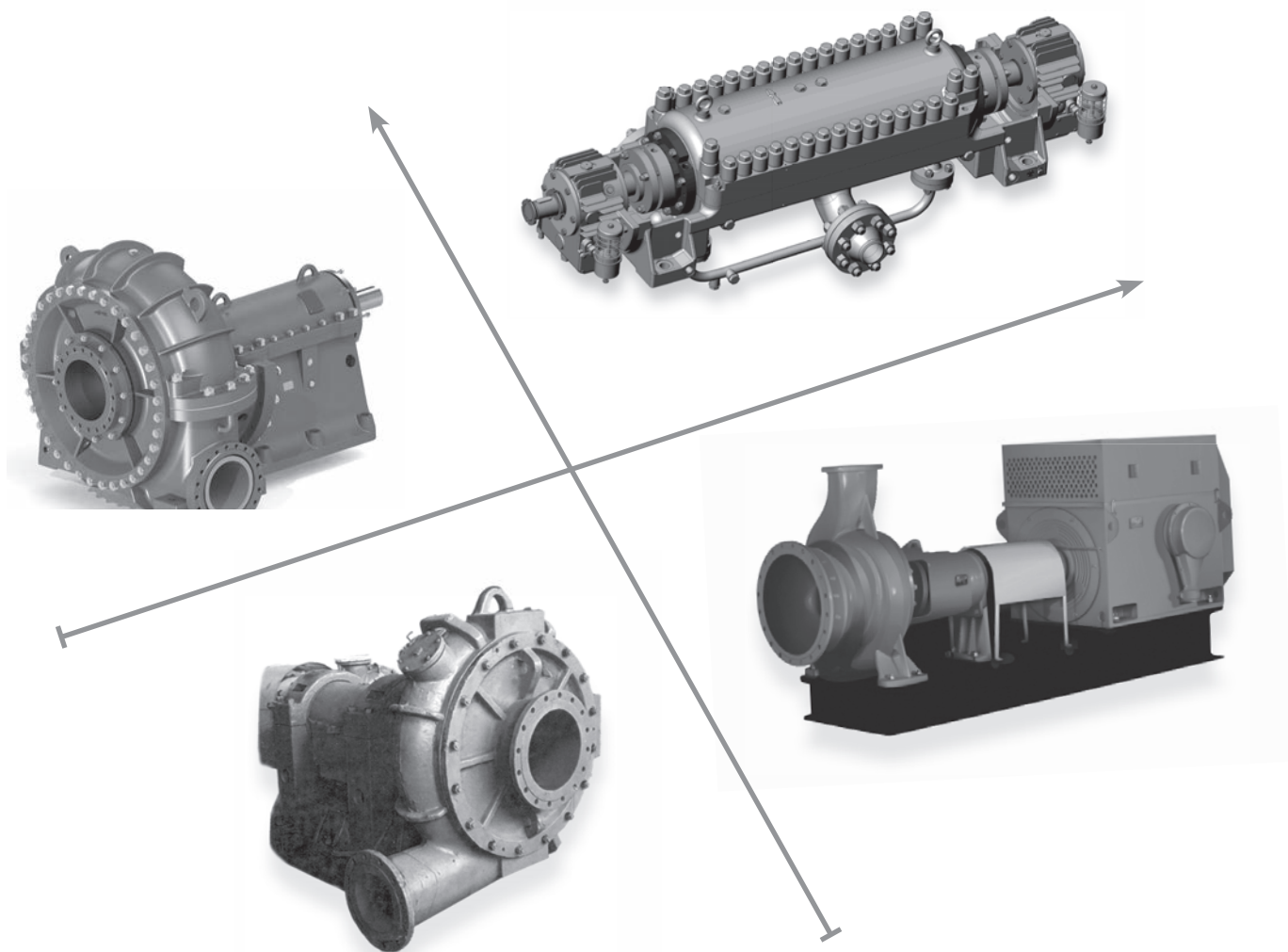
промышленные насосы и комплектующие

ОФИЦИАЛЬНЫЙ ДИЛЕР



**БОБРУЙСКИЙ
МАШИНОСТРОИТЕЛЬНЫЙ
ЗАВОД**

НОМЕНКЛАТУРА ПРОДУКЦИИ



ОАО «Бобруйский машиностроительный завод»

является традиционным производителем центробежных насосов для нефтеперерабатывающей, нефтехимической, горнодобывающей, металлургической, целлюлозно-бумажной и других отраслей.

- 1898 г.: основание завода.
- 1951 г.: специализация на производстве центробежных насосов.
- 2011 г.: вхождение в структуру машиностроительного и инжинирингового холдинга ОАО «Группа ГМС», который является одним из крупнейших в России и странах СНГ производителем и поставщиком насосного, компрессорного и блочно-модульного оборудования.

С момента вхождения в структуру Группы ГМС на заводе активно реализуется программа модернизации производства и создания новых высокопроизводительных рабочих мест. Программа рассчитана до 2017 год. В рамках структурного инвестиционного проекта «Модернизация литейного и механообрабатывающего производств» закуплено и смонтировано новое оборудование:

- смесеприготовительный комплекс для песчано-глинистой формовочной смеси;
- формовочные машины;
- стержневой участок по ХТС технологии;
- камера дробомётная периодического действия;
- токарный обрабатывающий центр с ЧПУ;
- вертикальный токарный обрабатывающий центр;
- порталный обрабатывающий центр с ЧПУ.

Насосы для перекачки нефтепродуктов и сжиженных газов

Пример обозначения:

2НПС-Е 120/65-750

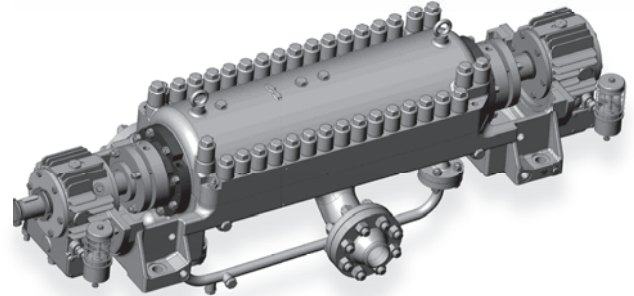
2 НПС-Е XXX/XX - XX

модернизация

НПС – нефтяной с плоским разъемом,
секционный, взрывозащищенный

номинальная подача, м³/ч
уменьшенная подача, м³/ч

напор, м



№ п/п	МАРКА	Исполнение ротора	Номинальные параметры			Диаметр р/колеса, мм	Габаритные размеры, мм LxBxH	Масса, кг	Двигатель			Комплектация	Нормативный документ
			Подача, м ³ /ч	Напор, м	Плотность/Температура				МАРКА	Мощн. кВт	Частота, об/мин		
1	1НК-Е 65/35-70 (НК-Е 65/35-70)	1	65	70	1,0 т/м ³ -80...+400 С	245	2085x1400x2100	1135	BA180M2	30	3000	агрегат	ТУ26-06-1534-88
		2	35				1890x1400x2100	1115	BA180S2	22			
		1,2	65/35				2085x1400x2100	865	-	-			
2	1НК-Е 65/35-125 (НК-Е 65/35-125)	1	65	125		320	2060x1120x2100	1645	3B225M2	55		агрегат	
		2	35				1956x1120x2100	1495	BA200L2	45			
		1,2	65/35				2060x1120x2100	1213	-	-			
3	1НК-Е 65/35-240 (НК-Е 65/35-240)	1	65	240		310	2455x1172x2300	2205	2B250M2	90		агрегат	
		2	35				2405x1172x2300	2149	2B250S2	75			
		1,2	65/35				2560x1172x2300	1445	-	-			
4	1НК-Е 200/120 (НК-Е 200/120)	1	200	120		320	2355x1510x2100	2155	2B280S2	110		агрегат	
		2	120				2285x1510x2100	2050	2B250S2	75			
		1,2	200/120		2355x1510x2100		1365	-	-	агрегат б/дв			
5	1НК-Е 200/120-70 (НК-Е 200/120-70)	1	200	70	258	2170x1105x2100	1840	2B250S2	75	агрегат			
		2	120			2160x1120x2100	1630	BA225M2	55				
		1,2	200/120			2170x1120x2100	1160	-	-		агрегат б/дв		
6	1НК-Е 200/120-120 (НК-Е 200/120-120)	1	200	120	320	2240x1105x2100	2190	2B280S2	110	агрегат			
		2	120			2166x1105x2100	1900	2B250S2	75				
		1,2	200/120			2240x1105x2100	1255	-	-		агрегат б/дв		
7	1НК-Е 200/210A (НК-Е 200/210A)	1	200	210	406	2690x1180x2300	2880	BAO2-280L2	200	агрегат			
		2	120			2610x1180x2300	2780	BAO2-280S2	132				
		1,2	200/120			2690x1180x2300	1710	-	-		агрегат б/дв		
9	1НК-Е 560/180 (НК-Е 560/180)	1	560	180	390	3215x1426x2350	5081	BAO2-450LB-2	400	агрегат			
		2	335			3083x1395x2350	4687	BAO2-450LA-2	315				
		1,2	560/335			3215x1426x2350	2400	-	-		агрегат б/дв		
10	1НК-Е 560/300 (НК-Е 560/300)	1	560	300	490	3425x1675x2350	7000	4A3МП-800	800	агрегат			
		2	335			3215x1675x2350	5508	4A3МП-500	500				
		1,2	560/335			3425x1675x2350	3580	-	-		агрегат б/дв		
11	2НК-Е 65/35-70	1	65	70	236	2071x1019x2670	900	BA180M2	30	агрегат			
		2	35			2071x1019x2670	874	BA180S2	22				
		1,2	65/35			2071x1019x2670	680	-	-		агрегат б/дв		

Насосы для перекачки нефтепродуктов и сжиженных газов

(продолжение)

№ п/п	МАРКА	Исполнение ротора	Номинальные параметры			Диаметр р/колеса, мм	Габаритные размеры, мм LxВxН	Масса, кг	Двигатель			Комплектация	Нормативный документ
			Подача, м ³ /ч	Напор, м	Плотность/Температура				МАРКА	Мощн. кВт	Частота, об/мин		
12	2НК-Е 65/35-125	1	65	125	1,0 т/м ³ -80...+400 С	310	2435x1020x2670	1727	2В250S2	75	3000	агрегат	ТУ26-06-1534-88
		2	35				1956x1020x2670	1495	BA200L2	45			
		1,2	65/35				2435x1020x2670	860	-	-			
13	2НК-Е 65/35-240	1	65	240		310	2686x1121x2670	2638	BA02-280S2	110		агрегат б/дв	
		2	35				2435x1121x2670	2360	2В250S2	75			
		1,2	65/35				2686x1121x2670	1493	-	-			
14	2НК-Е 200/120-70	1	200	70		248	2435x1020x2670	1840	2В250S2	75		агрегат	
		2	120				2160x1020x2670	1630	BA225M2	55			
		1,2	200/120				2435x1020x2670	975	-	-			
15	2НК-Е 200/120-120	1	200	120		315	2686x1121x2670	2439	BA02-280S2	132		агрегат	
		2	120				2285x1121x2670	2232	2В250S2	75			
		1,2	200/120				2686x1121x2670	1363	-	-			
16	2НК-Е 200/120-210	1	200	210	406	2839x1162x2670	2405	BA02-280L2	200	агрегат			
		2	120			2610x1162x2670	2348	BA02-280S2	132				
		1,2	200/120			2839x1162x2670	1270	-	-				
17	2НК-Е 600-125		600	125	330	3086x1192x2671	2974		315				
18	2НК-Е 600-80		600	80	290	2936x1160x2671	2972		200				
19	2НК-Е 360-125		360	125	330	2935x1150x2670	2320		200				
20	2НК-Е 360-80		360	80	270	2685x1148x2670	2106		132				
21	1НПС-Е 65/35-500 (НПС-Е 65/35-500)	1	65	500	1,0 т/м ³ -30...+200 С	242	3540x1305x2100	3210	BA02-280L2	200	3000	агрегат	ТУ26-02-767-78
							3420x1305x2100	2060	-	-			
22	1НПС-Е 120/65-750 (НПС-Е 120/65-750)	1	120	750		285	4015x1428x2300	5928	BA02-450LB-2	400		агрегат	
							4015x1200x2300	3564	-	-		агрегат б/дв	
23	1НПС-Е 200-700 (НПС-Е 200-700)	1	200	700		285	4350x1805x2300	7789	BA02-560-6302	630		агрегат	
							4015x1200x2300	3375	-	-		агрегат б/дв	
24	2НПС-Е 65/35-500	1	65	500		240	3600x1180x2760	3472	BA02-280M-2	160		агрегат	
							3340x1180x2760	2402	-	-		агрегат б/дв	
			3480x1180x2760				3264	2В280S2	110	агрегат			
			3340x1180x2760				2402	-	-	агрегат б/дв			
25	2НПС-Е 120/65-750	1	120	750		288	4280x1390x2850	5764	BA02-450LB-2	400		агрегат	
							4150x1290x2850	3440	-	-		агрегат б/дв	
		2	65		280	4150x1390x2850	5234	BA02-450M-2	250	агрегат			
						4150x1290x2850	3440	-	-	агрегат б/дв			
26	2НПС-Е 200-700	1	200	700	288	4570x1530x2850	7882	BA02-560-630	630	агрегат			
						4560x1300x2850	3482	-	-	агрегат б/дв			
27	НСД-Е 210/700	1	210		285	4328x1450x2300	7525	4АЗМП-630	630	агрегат			
						3850x1450x2300	4695	-	-	агрегат б/дв			

Насосы по стандарту API 610 - ГОСТ 32601-2013 серий 2НПС и 2НК полностью взаимозаменяемы по габаритно-установочным размерам со старыми насосами серий 1НПС (НПС) и 1НК (НК). При этом насосы 2НПС и 2НК имеют более высокую наработку на отказ (40 000 ч), более высокий ресурс до капитального ремонта (63 000 ч), более высокий КПД (на 3-5 процентных пункта), улучшенную форму напорной характеристики в соответствии с требованиями API 610, сниженный уровень вибрации.

Насосы для перекачки химически нейтральных сточных жидкостей

Пример обозначения: **2СД 2400/75а**

2 СД ХХХХ / ХХ х

модернизация

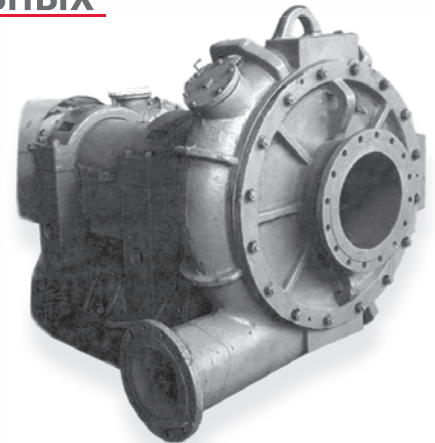
СД –

подача, м³/ч

напор, м

а – обозначение варианта рабочего колеса, уменьшенного по внешнему диаметру;

б – обозначение варианта рабочего колеса, уменьшенного по наружному диаметру и обеспечивающего нижнюю характеристику насоса поля Q – H.



№ п/п	МАРКА	Подача воды в сальник, м ³ /ч	Номинальные параметры			Диаметр р/ колеса, мм	Габаритные размеры, мм LxВxН	Масса, кг	Двигатель			Комплектация	Нормативный документ
			Подача, м ³ /ч	Напор, м	Плотность/ Температура				МАРКА	Мощн. кВт	Частота, об/мин		
1	1СД 2400/75	5,5	2400	75	1,05 т/м ³ 0...90 С	925	4580x1810x1610 2510x1483x1460	8765 4085	СДН2-16-36-8	800	750	агрегат насос, муфта	ТУ26-06-1643-91
2	1СД 2400/75а		2180	63		850	4560x1810x1610	8560	СДН2-16-31-8	630	750	агрегат	
3	1СД 2400/75б		2000	53		770	3975x1590x1820	6635	А4-450УК-8	500			
4	2СД 2400/75		2400	75		910	4535x1635x2095 2487x1715x1565	10075 3855	АОД-800-8	800	750	насос, муфта	
5	2СД 2400/75а		2180	63		860	4425x1715x2095	9485	АОД-630-8	630			
6	2СД 2400/75б		2000	53		800	4160x1715x2125	8350	ДАЗО4-450-У8	500	750	агрегат	
Для перекачки химически активных и нейтральных жидкостей													
1	ХБ-Е 500/260	-	500	260	1,1 т/м ³ -40...+120 С	480	3785x1550x1570 3757x1290x1450	6840 2790	ВАО2-560М-4 -	630 -	1500	агрегат агрегат б/дв	ТУ26-06-1501-87

Насосы для перекачки бумажной массы

Пример обозначения:

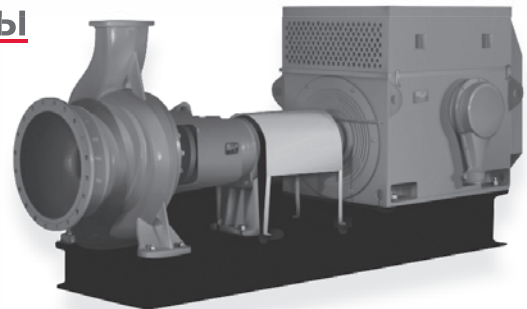
БМ 40/16, КМС 125/20

БМ/КМС ХХ/ХХ - ХХ

БМ –
КМС –

подача, м³/ч

напор, м



№ п/п	МАРКА	Подача воды в сальник, м ³ /ч	Номинальные параметры			Диаметр р/ колеса, мм	Габаритные размеры, мм LxВxН	Масса, кг	Двигатель			Комплектация	Нормативный документ
			Подача, м ³ /ч	Напор, м	Плотность/ Температура				МАРКА	Мощн. кВт	Частота, об/мин		
1	БМ 40/16 (Е;К;А;В)	0,4	40	16	4% 0...100 С	223	1070x400x585	255	АИР112М4У3	5,5	1500	агрегат	ТУ26-06-1239-81
											596x360x480	115	
2	БМ 56/31,5 (Е;К;А;В)	0,4	56	31,5	2% 0...100 С	240	860x780x545	314	АЕ160М4У2	11	1500	агрегат	
3	БМ 67/22,4 (Е;К;А;В)	0,4	67	22,4	4% 0...100 С	260	1155x400x640	295	АИР132М4У3	11	1500	агрегат	
4	БМ 80/15 (Е;К;А;В)	0,68	80	15	5% 0...100 С	303	1310x590x790	522	АИР132М6У3	7,5	1000	агрегат	
													770x500x680
5	БМ 118/31,5 (Е;К;А;В)	0,68	118	31,5	5% 0...100 С	303	1440x590x790	605	4АМ180S4У3	22	1500	агрегат	
													770x500x680

Насосы для перекачки бумажной массы (продолжение)

№ п/п	МАРКА	Поддача воды в сальник, м³/ч	Номинальные параметры			Диаметр р/колеса, мм	Габаритные размеры, мм ЛхВхН	Масса, кг	Двигатель			Комплектация	Нормативный документ
			Поддача, м³/ч	Напор, м	Плотность/Температура				МАРКА	Мощн. кВт	Частота, об/мин		
6	БМ 125/20 (Е;К;А;В)	0,68	125	20	6% 0...100 С	370	1480x590x875	651	4АМ180М6У3	18,5	1000	агрегат	ТУ26-06-1239-81
									770x550x765	295	-	-	
7	БМ 190/45 (Е;К;А;В)		190	45			1610x620x875	836	4АМ225М4У3	55	1500	агрегат	
							770x550x765	295	-	-	-	насос, муфта	
8	БМ 236/28 (Е;К;А;В)	0,82	236	28	7% 0...100 С	440	2180x720x1035	1214	4АМ225М6У3	37	1000	агрегат	
							1330x680x915	605	-	-	-	насос, муфта	
9	БМ 315/15 (Е;К;А;В)		315	15	8% 0...100 С	352	1930x720x950	1134	4АМ200Л6У3	30	1000	агрегат	
							1090x675x830	610	-	-	-	насос, муфта	
10	БМ 355/63 (Е;К;А;В)		355	63	7% 0...100 С	440	2510x910x1035	1662	4АМ280С4У3	110	1500	агрегат	
							1330x680x915	605	-	-	-	насос, муфта	
11	БМ 475/31,5 (Е;К;А;В)		475	31,5	8% 0...100 С	352	2015x750x950	1333	4АМ250С4У3	75	1500	агрегат	
							1090x675x830	610	-	-	-	насос, муфта	
12	БМ 530/22,4 (Е;К;А;В)	0,95	530	22,4	8% 0...100 С	430	2815x1035x1100	2201	4АМ280С6У3	75	1000	агрегат	
									1420x800x970	760	-	-	
13	БМ 800/50 (Е;К;А;В)		800	50			2960x1045x1100	2517	4АМ315М4У3	200	1500	агрегат	
							1420x800x970	760	-	-	-	насос, муфта	
14	БМ 900/12,5 (Е;К;А;В)	0,82	900	12,5			2720x1067x17000	2277	4А280С8-73	55	750	агрегат	
							1875x1020x925	1010	-	-	-	насос, муфта	
15	БМ 900/31,5 (Е;К;А;В)	1,2	900	31,5		495	3150x1000x1260	2787	АИР355С6У3	160	1000	агрегат	
							1480x850x1130	890	-	-	-	насос, муфта	
16	БМ 1500/45 (Е;К;А;В)	2,0	1500	45		602	3425x1325x1685	4305	А4-400Х6У3	400	1000	агрегат	
							1515x963x1320	1640	-	-	-	насос, муфта	

Проточная часть насоса типа БМ может изготавливаться из СЧ20 (исполнение В) при рН перекачиваемого продукта 6-13, из 25Л (исполнение А) при рН 6-8; из 12Х18Н9ТЛ (исполнение К) при рН 4-13; из 12Х18Н12МЗТЛ (исполнение Е) при рН 2-13.

Насосы для перекачки суспензии каучука в воде

№ п/п	МАРКА	Поддача воды в сальник, м³/ч	Номинальные параметры			Диаметр р/колеса, мм	Габаритные размеры, мм ЛхВхН	Масса, кг	Двигатель			Комплектация	Нормативный документ
			Поддача, м³/ч	Напор, м	Плотность/Температура				МАРКА	Мощн. кВт	Частота, об/мин		
1	КМС 125/20	0,005	125	20	3% 5...120 С	373	1820x770x895	937	АИМР200М6У2	22	1000	агрегат	ТУ ВУ 7000672 66.066-2006
									820x550x765	300	-	-	
2	КМС 200/45		200	45			2000x880x895	1280	2В250С4У2	75	1500	агрегат	
							820x550x765	300	-	-	-	насос, муфта	
3	КМС 340/32		340	32		375	2310x730x950	1695	2В250С4	75	1500	агрегат	
							1145x675x830	660	-	-	-	насос, муфта	
4	КМС 500/63а		400	37,5			2520x730x1035	2103	2В280С4У2	110	1500	агрегат	
							1140x680x915	668	-	-	-	насос, муфта	
5	КМС 800/32		800	32		510	3130x1130x1260	3032	ВА02-315Л6У2	200	1000	агрегат	
							1530x850x1130	855	-	-	-	насос, муфта	

Насосы для перекачки химически нейтральных абразивных смесей

Пример обозначения: **1ПР 63/22,5-ПП**

1 ПХ ХХ/ХХ - ХХ

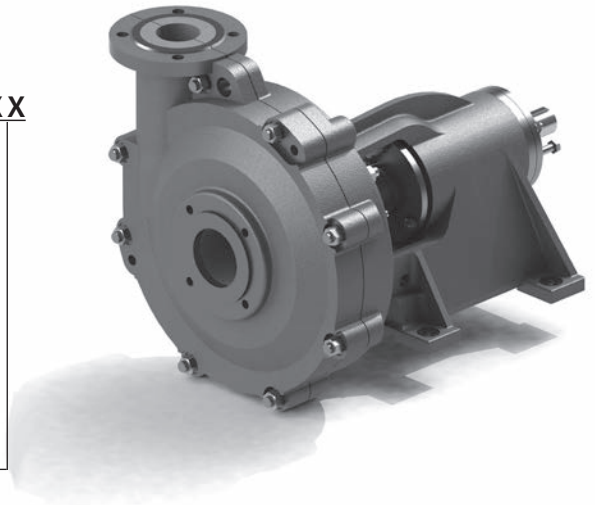
модернизация

Материал проточной части
П – песковый
(Р - резина или полиуретан)

подача, м³/ч

напор, м

ПП – материал вкладышей и рабочих колес – полиуретан;
РР – материал вкладышей и рабочих колес – резина;
РП – материал вкладышей – резина; рабочих колес – полиуретан;
ПР – материал вкладышей – полиуретан; рабочих колес – резина.



№ п/п	МАРКА	Подача воды в сальник, м ³ /ч	Номинальные параметры			Диаметр р/колеса, мм	Габаритные размеры, мм LxВxН	Масса, кг	Двигатель			Комплектация	Нормативный документ	
			Подача, м ³ /ч	Напор, м	Плотность/Температура				МАРКА	Мощн. кВт	Частота, об/мин			
1	ПР 12,5/12,5	0,72	12,5	12,5	1,3 т/м ³ 5...60 С	185	840x360x365	100	АИР90L4	2,2	1500	агрегат	ТУ26-06-1441-85	
2	ПРМ 12,5/12,5						535x270x325	78	АИР90L4Ж			электронасос		
3	ПР 63/22,5	1,5	63	22,5		280	750x485x510	170/176	-	-	-	насос, муфта		
4	1ПР 63/22,5						1190x485x555	286	АИР132М4	11	1500	агрегат		
							1190x485x555	285	АИР132М4	11	1500	агрегат		
							750x485x510	169/176	-	-	-	насос, муфта		
5	ПР 63/22,5а	1,5	58	19		255	1190x485x555	286	АИР132М4	11	1500	агрегат		ТУ26-06-1441-85
6	ПРВП 63/22,5	-	63	22,5		280	1200x500x1690	361	-	-	-	насос, муфта		
7	1ПРВП 63/22,5						1200x500x1690	360	АИР132М4	11	1500	агрегат		
							680x500x1270	248	-	-	-	насос, муфта		
					680x500x1270		248	-	-	-	насос, муфта			
8	ПРВП 63/22,5а	1,5	58	19	255	1200x500x1690	361	АИР132М4	11	1500	агрегат			
9	ПРМ 63/22,5		63	22,5	280	740x495x530	235	АИРМ132М4Ж	11		электронасос			
10	ПВП 125/60		1,5	125	60	440	832x1135x2595	1535	4А250S4		75	агрегат		
		832x712x1820					945	-	-	-	насос, муфта			

Насосы для перекачки химически нейтральных абразивных гидросмесей

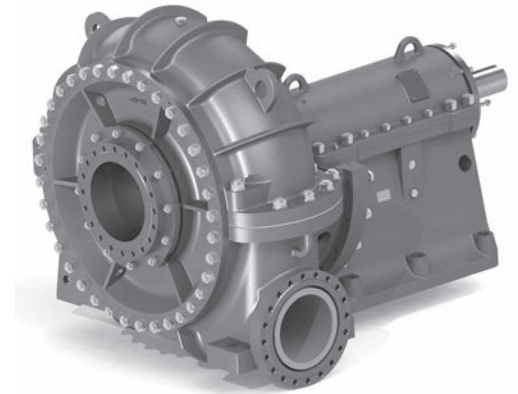
Пример обозначения: **ГрАТ 85/40** **ГрА X XX / XX**

Гр – грунтовый

исполненный материал проточной части:
Т – износостойкий чугун; Р – резина.

подача, м³/ч

напор, м



№ п/п	МАРКА	Поддача воды в сальник, м ³ /ч	Номинальные параметры			Диаметр р/колеса, мм	Габаритные размеры, мм LxВxН	Масса, кг	Двигатель			Комплектация	Нормативный документ
			Поддача, м ³ /ч	Напор, м	Плотность/Температура				МАРКА	Мощн. кВт	Частота, об/мин		
1	ГрА 85/40/0	2,2	85	40	1,3 т/м ³ 5...70 С	345	1087x545x675	452	-	-	-	насос, муфта	ТУ26-06-1454-88
2	ГрА 85/40/0-1,3						1795x545x810	780	4АМ180М4	30	1500	агрегат	
3	ГрАТ 85/40/0		85	40	1,3 т/м ³ 5...70 С		1330x620x695	611	-	-	-	насос, муфта	
4	ГрАТ 85/40/0-1,3						1905x620x830	940	4АМ180М4	30	1500	агрегат	
5	ГрАТ 85/40/0-16-1,3		56	17	1,3 т/м ³ 5...70 С		1825x620x830	885	АUP160S6	11	1000	агрегат	
6	ГрАТ 85/40/1		85	40			1480x680x765	807/809	-	-	-	насос, муфта	
7	ГрАТ 85/40/1-1,3-К				1345x680x1535		1240	5АМХ180М4	30	1500	агрегат		
8	ГрАТ 85/40/1-1,6		2,2 т/м ³ 5...70 С	2240x680x900	1475		1345x680x1635	1535	5АМ250S4	75	1500	агрегат	
9	ГрАТ 85/40/1-2,2												
10	ГрАТ 85/40/1-2,2-К		56	17	1,3 т/м ³ 5...70 С		1345x680x1430	1165	АUP160S4	15	1500	агрегат	
11	ГрАТ 85/40/1-16-1,3-К												
12	ГрАТ 85/40/1-16-1,6		70	27	1,6 т/м ³ 5...70 С		2015x680x900	1115	4АМ160М6	15	1000	агрегат	
13	ГрАТ 85/40/1-20-1,3-К												
14	ГрАТ 85/40/1-20-1,6-К		2,2 т/м ³ 5...70 С	1345x680x1535	1220		1480x680x755	647/649	-	-	-	насос, муфта	
15	ГрАТ 85/40/1-20-2,2-К												
16	ГрА 85/40/1		85	40	1,6 т/м ³ 5...70 С		2055x680x900	1115	4АМ200L4	45	1500	агрегат	
17	ГрА 85/40/1-1,6												
18	ГрА 85/40/1-1,6-1,6		56	17	1,3 т/м ³ 5...70 С		1905x680x900	995	4АМ160М6	15	1000	агрегат	
19	ГрА 85/40/1-20-1,6-К												
20	ГрАР 85/40/1		70	27	1235x680x1535		1025	4АМ180S4	22	1500	насос, муфта		
21	ГрАР 85/40/1-1,3-К		85	40	1480x680x765		707/710	-	-	-			
22	ГрАР 85/40/1-1,6												
23	ГрАР 85/40/1-16-1,3-К		56	17	1,3 т/м ³ 5...70 С		1345x680x1430	1065	АUP160S4	15	1500	агрегат	

№ п/п	МАРКА	Подача воды в сальник, м³/ч	Номинальные параметры			Диаметр р/колеса, мм	Габаритные размеры, мм LxВxН	Масса, кг	Двигатель			Комплектация	Нормативный документ			
			Подача, м³/ч	Напор, м	Плотность/Температура				МАРКА	Мощн. кВт	Частота, об/мин					
24	ГрАР 85/40/1-16-1,6	2,2	56	17	1,6 т/м³ 5...70 С	360	2015x680x900	1075	4AM160M6	15	1000	агрегат	ТУ26-06-1454-88			
25	ГрАР 85/40/1-20-1,3-К		70	27	1,3 т/м³ 5...70 С		1345x680x1430	1070	AUP160M4	18,5	1500					
26	ГрАР 85/40/1-20-1,6-К						1345x680x1575	1085	4AM180S4	22	1500					
27	ГрА 85/40/1-1,6-К		85	40	1,6 т/м³ 5...70 С	345	1235x630x1575	1165	4AM200L4	45	1500					
28	ГрАТ 85/40/1-1,6-К						1345x630x1575	1325								
29	ГрАР 85/40/1-1,6-К					360	1225									
30	ГрА 85/40/1-16-1,6-К		56	17	1,6 т/м³ 5...70 С	345	1235x630x1427	1005	4AM160S4	15	1500	агрегат				
31	ГрАТ 85/40/1-16-1,6-К						1345x630x1427	1065								
32	ГрАР 85/40/1-16-1,6-К					56	17	2,2 т/м³ 5...70 С	360	1235x630x1427	1025			4AM180M4	18,5	
33	ГрА 85/40/1-16-2,2-К									1345x630x1427	1185					
34	ГрАТ 85/40/1-16-2,2-К								1945x630x900	975	4AM180M6			1000		
35	ГрА 85/40/1-16-2,2														2055x630x900	
36	ГрАТ 85/40/1-16-2,2		1390x645x805	611/614	-	-	-	насос, муфта								
37	ГрА 170/40/1		170	40	1,3 т/м³ 5...70 С	345	2105x645x940	1360	5A225M4	55	1500	агрегат				
38	ГрА 170/40/1-1,3						1280x645x1525	1450	5A225M4							
39	ГрА 170/40/1-1,3-К					2180x750x940	1505	4AM250S4	75	1500						
40	ГрА 170/40/1-1,6										1280x645x1565			1585	4AM250S4	
41	ГрА 170/40/1-1,6-К					1965x715x940	1165	4AM180M6	18,5	1000						
42	ГрА 170/40/1-16-1,6					2095x645x940	1285	5A200L6	30							
43	ГрА 170/40/1-16-2,2				112	17	2,2 т/м³ 5...70 С	1220	1280x645x1565	18,5	1500			агрегат		
44	ГрА 170/40/1-16-1,3-К								1280x715x1565						4AM160M4	
45	ГрА 170/40/1-16-1,6-К							1280x715x1565	4AM160M4							
46	ГрА 170/40/1-20-1,3-К				140	27,5	1,3 т/м³ 5...70 С	345	1280x645x1465	1285	AUP160M4			30	1500	
47	ГрА 170/40/1-20-1,6-К								1280x715x1510	1360	4AM200M4			37		
48	ГрА 170/40/1-20-2,2-К							1280x645x1450	1475	5A225M4	55			1500		
49	ГрАТ 170/40/1		170	40	1,3 т/м³ 5...70 С	946/949	1480x715x805	946/949	-	-	-	насос, муфта				
50	ГрАТ 170/40/1-1,3						2190x715x940	1505	5A225M4	55	1500					
51	ГрАТ 170/40/1-1,3-К					1370x715x940	1595	5A225M4	75							
52	ГрАТ 170/40/1-1,6					2265x750x940	1650	4AM250S4								
53	ГрАТ 170/40/1-1,6-К					1370x715x1565	1730	4AM250S4	18,5	1000						
54	ГрАТ 170/40/1-16-1,6					2050x715x940	1310	4AM180M6								
55	ГрАТ 170/40/1-16-2,2		112	17	2,2 т/м³ 5...70 С	1430	2180x715x940	1430	5A200L6	30		агрегат				
56	ГрАТ 170/40/1-16-1,3-К						1370x715x1565	1365	AUP160M4	18,5						
57	ГрАТ 170/40/1-16-1,6-К					1370x715x1565	1365	4AM160M4	1500							
58	ГрАТ 170/40/1-20-1,3-К		140	27,5	1,3 т/м³ 5...70 С	1430	1370x715x1465	1430		AUP180M4	30					
59	ГрАТ 170/40/1-20-1,6-К						1370x715x1510	1505	4AM200M4	37	1500					
60	ГрАТ 170/40/1-20-2,2-К					1370x715x1450	1620	5A225M4	55			агрегат				
61	ГрАР 170/40/1		170	40		1480x710x810	861/864	-	-	-	насос, муфта					

Насосы для перекачки химически нейтральных абразивных гидросмесей (продолжение)

№ п/п	МАРКА	Поддача воды в сальник, м³/ч	Номинальные параметры			Диаметр р/колеса, мм	Габаритные размеры, мм ЛхВхН	Масса, кг	Двигатель			Комплектация	Нормативный документ			
			Поддача, м³/ч	Напор, м	Плотность/Температура				МАРКА	Мощн. кВт	Частота, об/мин					
62	ГрАР 170/40/І-1,6	2,2	170	40	1,6 т/м³ 5...70 С	345	2265x750x940	1565	4АМ250S4	75	1500	агрегат	ТУ26-06-1454-88			
63	ГрАР 170/40/І-16-1,6							2050x710x940	1225	4АМ180М6	18,5			1000		
64	ГрАР 170/40/І-16-1,6-К		112	17				1370x710x1565	1280	4АМ160М4				1500		
65	ГрАР 170/40/І-20-1,6-К		140	27,5				1370x710x1510	1420	4АМ200М4	37					
66	ГрАР 170/40/ІІ-2,2		170	40			2,2 т/м³ 5...70 С	2550x765x1050	1760	5АМ250М4						
67	ГрА 225/67/ІІ-16-2,2	4,7	150	30	1,3 т/м³ 5...70 С	430	2730x800x1105	2245	5АМ280S6E	75	1000	насос, муфта				
68	ГрАТ 225/67/ІІ							1730x800x965	1405	-	-	-				
69	ГрАТ 225/67/ІІ-1,3-К		225	67			1,6 т/м³ 5...70 С	1600x800x1650	2260	5АМ280S4E	110					
70	ГрАТ 225/67/ІІ-1,6						1,6 т/м³ 5...70 С	2815x930x1105	2646	АИР315S4	160					
71	ГрАТ 225/67/ІІ-16-1,3-К						1,3 т/м³ 5...70 С	1575x800x1586	2260	4АМ200М4	37					
72	ГрАТ 225/67/ІІ-16-1,6-К		150	30			1,6 т/м³ 5...70 С	1575x800x1586	2031	4АМ200L4	45	1500				
73	ГрАТ 225/67/ІІ-16-2,2-К						2,2 т/м³ 5...70 С	1620x800x1640	2265	5АМ280S4	15					
74	ГрАТ 225/67/ІІ-20-1,6-К		185	45			1,6 т/м³ 5...70 С	1650x800x1720	2291	4АМ250М4	90					
75	ГрАТ 225/67/ІІІ-2,2		6,5	225			67	2,2 т/м³ 5...70 С	3195x930x1215	3405	4А315М4	200				
76	ГрА 350/40/ІІ-1,3		4,7	350			40	1,3 т/м³ 5...70 С	510	2760x850x1145	2790	5АМ315S6E		110	1000	агрегат
77	ГрА 350/40/ІІ-1,6	2540x940x1145			2643	4АН315S6				132						
78	ГрА 350/40/ІІ-14-1,6-К	1490x850x1640			2500	5АМ280М6E				90						
79	ГрАТ 350/40/ІІ					1705x940x1005	1680			-	-	-		насос, муфта		
80	ГрАТ 350/40/ІІ-1,3	350		40	1,6 т/м³ 5...70 С	2800x940x1145	3050			5АМ315S6E	110	1000		агрегат		
81	ГрАТ 350/40/ІІ-1,6				1,6 т/м³ 5...70 С	2540x940x1145	2903			4АН315S6	132					
82	ГрАТ 350/40/ІІ-12-1,6	265		22,5	1,6 т/м³ 5...70 С	510	2710x940x1145			2361	4А280S8	55			750	
83	ГрАТ 350/40/ІІ-12-1,6-К						1530x940x1610			2520	4АМ250М6	55			1000	
84	ГрАТ 350/40/ІІ-12-2,2						2750x940x1145			2765	4АМ315S6E	75			750	
85	ГрАТ 350/40/ІІ-12-2,2-К						1530x940x1610			2525	5АМ250М6	75			1000	
86	ГрАТ 350/40/ІІ-14-1,3-К		300				30	1,3 т/м³ 5...70 С	1530x940x1610	2520	5АМ280S6E	75				
87	ГрАТ 350/40/ІІ-14-1,6-К			1,6 т/м³ 5...70 С	1530x940x1640	2757	4АН280S6	90								
88	ГрАТ 350/40/ІІ-2,2	350	40	2,2 т/м³ 5...70 С	2990x940x1145	3794	4А355М6	200								
89	ГрАТ 450/67/ІІ	335	37,5	1,6 т/м³ 5...70 С	630	1900x1080x1165	2365	-	-	-	насос, муфта					
90	ГрАТ 450/67/ІІ-12-1,6					3086x1080x1285	4125	4А355S8	132	750						
91	ГрАТ 450/67/ІІ-12-1,3-К					1890x1080x1710	3510	4АН280S6	90	1000	агрегат					

№ п/п	МАРКА	Подача воды в сальник, м³/ч	Номинальные параметры			Диаметр р/ колеса, мм	Габаритные размеры, мм LxВxН	Масса, кг	Двигатель			Комплектация	Нормативный документ	
			Подача, м³/ч	Напор, м	Плотность/ Температура				МАРКА	Мощн. кВт	Частота, об/мин			
92	ГрАТ 450/67/III	6,5	450	67	1,6 т/м³ 5...70 С		2220x1080x1265	2785	-	-	-	насос, муфта	ТУ26-06-1454-88	
93	ГрАТ 450/67/III-1,6						3455x1080x1415	4525	4АН355М6	250	1000	агрегат		
94	ГрАТ 450/67/III-12-2,2	6,5	700	40	1,2 т/м³ 5...70 С	630	3276x1080x1415	4525	5АН355А-6	200	750	агрегат		
95	ГрАТ 450/67/III-14-1,2-К						2130x2175x1415	4575	5АМ315МА6Е	132	1000			
96	ГрАТ 450/67/III-14-1,6-К						2130x2225x1395	4815	4А355М6	200				
97	ГрАТ 450/67/III-2,2						3561x1110x1530	5470	А4-400Х-6	400	1000			
98	ГрАТ 700/40/II-1,3						3100x1087x1185	4442	4А355М6	200				
99	ГрАТ 700/40/III						2155x1087x1145	2755	-	-	-			насос, муфта
100	ГрАТ 700/40/III-1,2						3045x1087x1295	4195	5АМ315МВ6Е	160	1000			агрегат
101	ГрАТ 700/40/III-1,6	3205x1087x1295	4557	4АМН355М6	250									
102	ГрАТ 700/40/III-1,6-К	2070x2060x1295	4835	4АН355В-6										
103	ГрАТ 700/40/III-12-2,2-К	1975x2120x1295	4815	5АМ315МВ6Е	160									
104	ГрАТ 700/40/III-14-1,6-К	1975x2240x1295	4743	4А355С6										
105	ГрАТ 700/40/III-2,2	3495x1110x1530	5507	А4-400Х-6		400								
106	ГрАТ 900/67/III-10-1,6	540	24	1,6 т/м³ 5...70 С	685	3265x1220x1105	5195	4АН355В-10	132	580		агрегат		
107	ГрАТ 900/67/III-10-1,6-К					2100x2170x1315	5665	4А355С8	750					
108	ГрАТ 900/67/IV-M1	7,5	900	67	1,6 т/м³ 5...70 С	685	2498x1230x1400	5050	-	-	-	насос, муфта		
109	ГрАТ 900/67/IV-M1-1,6						4240x1395x1890	8935	ДА304-450У-6	630	1000	агрегат		
110	ГрАТ 900/67/IV-M1-12-1,6						4160x1395x1795	8196	ДА304-400У-8	250	750			
111	ГрАТ 950/120/IV-M1	6,5	1100	25	1,6 т/м³ 5...70 С	910	2640x1500x1595	6440	-	-	-	насос, муфта		
112	ГрАТ 950/120/IV-M1-1,6						4820x1690x1700	12000	АКН2-15-57-6	1000	1000	агрегат		
113	ГрАТ 950/120/IV-M1-12-1,6						4500x1690x1700	11470	ДА304-450У-8	500	750	агрегат		
114	ГрАТ 1400/40/III-10-1,6						3882x1525x1880	7620	ДА304-450Х-10	250	600	агрегат		
115	ГрАТ 1400/40/III-8-1,6-К	2120x2310x1510	6375	4А355М8	160	750								
116	ГрАТ 1400/40/IV-M1-1,6	7,5	1800	67	1,6 т/м³ 5...70 С	905	4267x1525x1890	9900	ДА304-450У-8	500	750	агрегат		
117	ГрАТ 1800/67/IV-M1						2690x1600x1660	6440	-	-	-	насос, муфта		
118	ГрАТ 1800/67/IV-M1-У						2650x1600x1660	5940	-	-	-	насос, муфта		
119							4830x1680x1825	1288	АОД-1000-8	1000	1000	агрегат		
120	ГрАТ 1800/67/IV-M1-1,6						4830x1680x1825	12700	АОД-1000-8	1000	750	агрегат		
121	ГрАТ 1800/67/IV-M1-10-1,6						4830x1680x1825	12720	АОД-630-10	630	600			
122	ГрАТ 1800/67/IV-M1-8-1,6						4100x1600x1820	9895	А4-450У-12М	315	500			
123	ГрАТ2500/40/IV-M1	2500	40	1,6 т/м³ 5...70 С	920	2550x1830x1940	8880	-	-	-	насос, муфта			
124	ГрАТ2500/40/IV-M1-1,6					4940x1830x2285	15245	АОД-800-10	800	600	агрегат			
125	1ГрТ 160/31,5	2,2	160	31,5	1,3 т/м³ 5...70 С	320	1250x685x688	443	-	-	-	насос, муфта	ТУ26-06-1367-94	
							1895x685x700	895	5А200М4	37	1500	агрегат		

Насосы для перекачки химически нейтральных абразивных гидросмесей (продолжение)

№ п/п	МАРКА	Подача воды в сальник, м³/ч	Номинальные параметры			Диаметр р/колеса, мм	Габаритные размеры, мм ЛхВхН	Масса, кг	Двигатель			Комплектация	Нормативный документ
			Подача, м³/ч	Напор, м	Плотность/Температура				МАРКА	Мощн. кВт	Частота, об/мин		
126	1ГрТ 160/31,5б	2,2	160	20	1,3 т/м³ 5...70 С	275	1765x685x700	815	АИР18054	22	-	агрегат	ТУ26-06-1367-94
127	2ГрТ 160/32			32		325	1140x685x690	430	-	-	-	насос, муфта	
128	2ГрТ 160/32а			20		275	1734x720x770	850	5А200М4	37	1500	агрегат	
129	1ГрТ 400/40	3	400	40		530	1830x965x930	1217	-	-	-	насос, муфта	
130	2ГрТ 400/40					515	2970x1060x950	2840	5АМ315М6	132	1000	агрегат	
131	2ГрТ 400/40 (высокий кронштейн)	10	400	40		515	1735x965x970	1305	-	-	-	насос, муфта	
132	ГрТ 1600/50					790	2770x965x1195	2616	5АМ315М6	132	1000	агрегат	
133	ГрТ 1600/50а	7,2	1400	38		690	2770x980x1195	2637	5АМ315М6	132	1000	агрегат	
134	2ГрТ 1600/50 (1ГрТ 1600/50)					790	1745x965x930	1300	-	-	-	насос, муфта	
135	2ГрТ 1600/50а		1600	50		790	2070x1470x1540	3520	-	-	-	насос, муфта	
136	2ГрТ 1600/50б		1400	38	690	3785x1495x2045	7680	ДА304-450У-8	500	750	агрегат		
137	2ГрТ 1600/50в		1600	50	790	2070x1470x1540	3480	-	-	-	насос, муфта		
138	Гр 1600/50		1400	38	690	3785x1495x2045	7370	ДА304-450УК-8	400	750	агрегат		
139	Гр 1600/50	30	4000	71	1,6 т/м³ 5...70 С	1390	2215x1470x1535	4020	-	-	-	насос, муфта	
140	1ГрТ 4000/71					690	3930x1495x1790	8330	ДА304-450У-8	500	-	-	-
141	1ГрТ 4000/71а	1400	38	690	3930x1495x1790	7975	ДА304-450УК-8	400	750	агрегат			
142	1ГрТ 4000/71б	1500	43	740	3930x1495x1790	7975	ДА304-450УК-9	400	-	-	агрегат		
143	ГрТ 1250/71	1700	56	840	3705x1495x1730	7845	А4-450У-8	630	-	-	агрегат		
144	2ГрТ 1250/71 (1ГрТ 1250/71)	1600	50	790	3855x1450x2050	7800	ДА304-450У-8	500	-	-	агрегат		
145	1ГрТ800/71	1400	38	690	2140x1400x1830	3737	ДА304-450УК-8	400	-	-	насос, муфта		
146	ГрУ 800/40	1600	50	790	2140x1400x1830	3657	-	-	-	-	насос, муфта		
147	Гр 200/60 (6ФШ7а)	1400	38	690	2140x1400x1830	3657	-	-	-	-	насос, муфта		
148	ГрТ 1250/71	10	1250	71	1,05 т/м³ 5...70 С	1245	6270x2670x2370	31760	СДС3-16-51-12	1600	500	агрегат	
149	2ГрТ 1250/71 (1ГрТ 1250/71)					1390	3402x2225x2187	16300	-	-	-	-	насос, муфта
150	1ГрТ800/71					1245	6090x2670x2370	30900	СДС3-16-41-12	1250	500	агрегат	
151	ГрУ 800/40					1245	5160x2670x2370	30055	СДН2-17-26-16	500	375	агрегат	
152	ГрТ 1250/71	10	800	71	1,3 т/м³ 5...70 С	710	4585x1565x1962	9530	ДА304-450У-6	630	1000	агрегат	
153	2ГрТ 1250/71 (1ГрТ 1250/71)					710	2835x1505x1625	5415	-	-	-	насос, муфта	
154	1ГрТ800/71					710	4585x1520x1962	9150	ДА304-450У-6	630	1000	агрегат	
155	ГрУ 800/40	10	800	40	1,3 т/м³ 5...70 С	730	2836x1415x1625	4800	-	-	-	насос, муфта	
156	2ГрТ 1250/71 (1ГрТ 1250/71)					730	4360x1400x1880	7730	ДА304-400У-6	400	1000	агрегат	
157	ГрУ 800/40	10	800	28	1,3 т/м³ 5...70 С	700	2695x1330x1570	4300	-	-	-	насос, муфта	
158	1ГрТ800/71					700	2990x1180x1380	3930	5АН355В-8	200	750	агрегат	
159	ГрУ 800/40	10	800	28	1,3 т/м³ 5...70 С	625	2020x1180x1190	1980	-	-	-	насос, муфта	
160	2ГрТ 1250/71 (1ГрТ 1250/71)					625	5АН355А-8	160	750	агрегат			
161	Гр 200/60 (6ФШ7а)	2,2	200	60	1,3 т/м³ 5...70 С	407	2470x860x1000	1680	4А280М4	132	1500	агрегат	
162	1ГрТ800/71					407	1438x780x800	675	-	-	-	насос, муфта	

№ п/п	МАРКА	Подача воды в сальник, м ³ /ч	Номинальные параметры			Диаметр р/колеса, мм	Габаритные размеры, мм LxВxН	Масса, кг	Двигатель			Комплектация	Нормативный документ
			Подача, м ³ /ч	Напор, м	Плотность/Температура				МАРКА	Мощн. кВт	Частота, об/мин		
148	Гр 160/31,5	2,2	160	31,5	1,3 т/м ³ 5...70 С	325	1724x720x725	764	5А200М4	37	1500	агрегат	ТУ26-06-1367-94
							1140x630x615	340	-	-	-	насос, муфта	
149	Гр 400/40	3	400	40	1,3 т/м ³ 5...70 С	500	2760x830x1340	2230	5АМ315М6	132	1000	агрегат	
							1750x800x930	880	-	-	-	насос, муфта	
150	Гр 400/40	10	400	40			2760x800x970	2100	5АМ315М6	132	1000	агрегат	
							1735x800x795	920	-	-	-	насос, муфта	
151	ГрАУ 400/20-В-1,6	2,2	400	20	1,6 т/м ³ 5...70 С	405	1480x790x810	977	-	-	-	насос, муфта	ТУ26-06-1454-88
							2485x825x945	1900	4АМ280S6	75	1000	агрегат	
152	ГрАУ 800/40-В-1,6	6,5	800	40		690	3190x1180x1515	5100	5АН355В-8С	250	750	агрегат	
	ГрАУ 800/40-В						2190x1180x1240	2935	-	-	-	насос, муфта	
153	1ГрАУ 800/40-В-1,6	4,7	28	630		630	3190x1180x1515	5100	5АН355В-8С	250	750	агрегат	
	1ГрАУ 800/40-В						2190x1180x1240	2935	-	-	-	насос, муфта	
154	ГрАУ 800/40/II-В						2895x1180x1515	5000	5АН355А-8	160	750	агрегат	
155	ГрАУ 800/40/II						1670x1180x1240	2375	-	-	-	насос, муфта	
156	1ГрАУ 800/40/II-В	7,5	2000	63		1050	2895x1180x1515	5000	5АН355А-8	160	750	агрегат	
157	1ГрАУ 800/40/II						1670x1180x1240	2375	-	-	-	насос, муфта	
158	ГрАУ 800/40/II-а	5	800	28	630	2855x1180x1430	4200	5АН355А-8	160	750	агрегат		
							1670x1180x1240	2498	-	-	-	насос, муфта	
159	ГрАУ 800/40/III	5	800	40	690	3190x1180x1515	5100	5АН355В-8С	250	750	агрегат		
							1970x1180x1240	2943	-	-	-	насос, муфта	
160	ГрАУ 1600/25-А	6,5	1600	25	650	2270x1260x1240	3000	-	-	-	насос, муфта		
	ГрАУ 1600/25-А-1,6					3510x1455x1705	6470	ДА304-450Х-8	315	750	агрегат		
161	ГрАУ 2000/63-А	7,5	2000	63	1050	2630x1545x1685	6385	-	-	-	насос, муфта		
	ГрАУ 2000/63-А-1,6					460x1895x1845	14150	АКН2-16-57-10	1000	580	агрегат		

Примечания

В насосе ГрАУ 800/40 направление вращения ротора насоса против часовой стрелки, если смотреть со стороны двигателя.

В насосе 1ГрАУ 800/40 направление вращения ротора насоса по часовой стрелке, если смотреть со стороны двигателя.

Контакты ООО "АВИОН"

РОССИЙСКАЯ ФЕДЕРАЦИЯ

214005, г. Смоленск, ул. Свердлова, д. 22.

Адрес для корреспонденции:

Республика Беларусь 222516

Минская область Борисов-6 а/я 834

наши Телефоны:

8 (4812) 294 371

8 (4812) 676 601

8 (910) 785 66 01

8 (10375) 29-676-7770

наша Электронная почта:

avion_ooo@mail.ru и sales@avionpump.ru

наш Интернет-сайт:

<http://avionpump.ru/>

ОАО «Бобруйский машиностроительный завод» (Группа ГМС)
213805, Республика Беларусь, г. Бобруйск, ул. К.Маркса, 235

Телефон/факс отдела продаж: +375 225 474939,
бюро маркетинга: +375 225 474784,
конструкторский отдел: +375 225 474979

Электронная почта: mail@bmbpump.by
Интернет-сайт: www.hms-bmbpump.ru, www.grouphms.ru

СЕРТИФИКАТ

ОФИЦИАЛЬНОГО ДИЛЕРА

№003

ОТКРЫТОЕ АКЦИОНЕРНОЕ ОБЩЕСТВО
“БОБРУЙСКИЙ МАШИНОСТРОИТЕЛЬНЫЙ ЗАВОД”
Республика Беларусь г. Бобруйск

Настоящим сертификатом подтверждает, что в соответствии с Дилерским договором № 179/ОРПМ от 08.07.2014 компания

ООО «АВИОН»

Российская Федерация г. Смоленск ИНН 6729023511

наделяется полномочиями официального дилера на право реализации насосов, агрегатов на их базе и запасных частей к ним, ведения переговоров, заключения от своего имени договоров на поставку насосного оборудования.

Подведомственная территория дилера:
**Центральный Федеральный округ, Северо-Западный
Федеральный округ, Южный Федеральный округ,
Приволжский Федеральный округ
(Российская Федерация)**

ОАО “Бобруйский машиностроительный завод” несет гарантийные обязательства на насосы и запчасти, поставленные через ООО «АВИОН»

Директор



V.V. Likhman
В.В. Лихман

Дата выдачи:
27.12.2016 г.

Срок действия:
до 31.12.2017 г.